



ООО «КАЛЬМАТРОН-Н»

630088, г. Новосибирск, ул. Сибиряков-Гвардейцев, 51/6, оф. 20
тел./факс (383) 303-46-06

E-mail: kalmatron@kalmatron-n.ru www.kalmatron.ru

Реквизиты: р/с 40702810961110001661

Ф-л Новосибирский № 2 ПАО Банк «ФК Открытие»

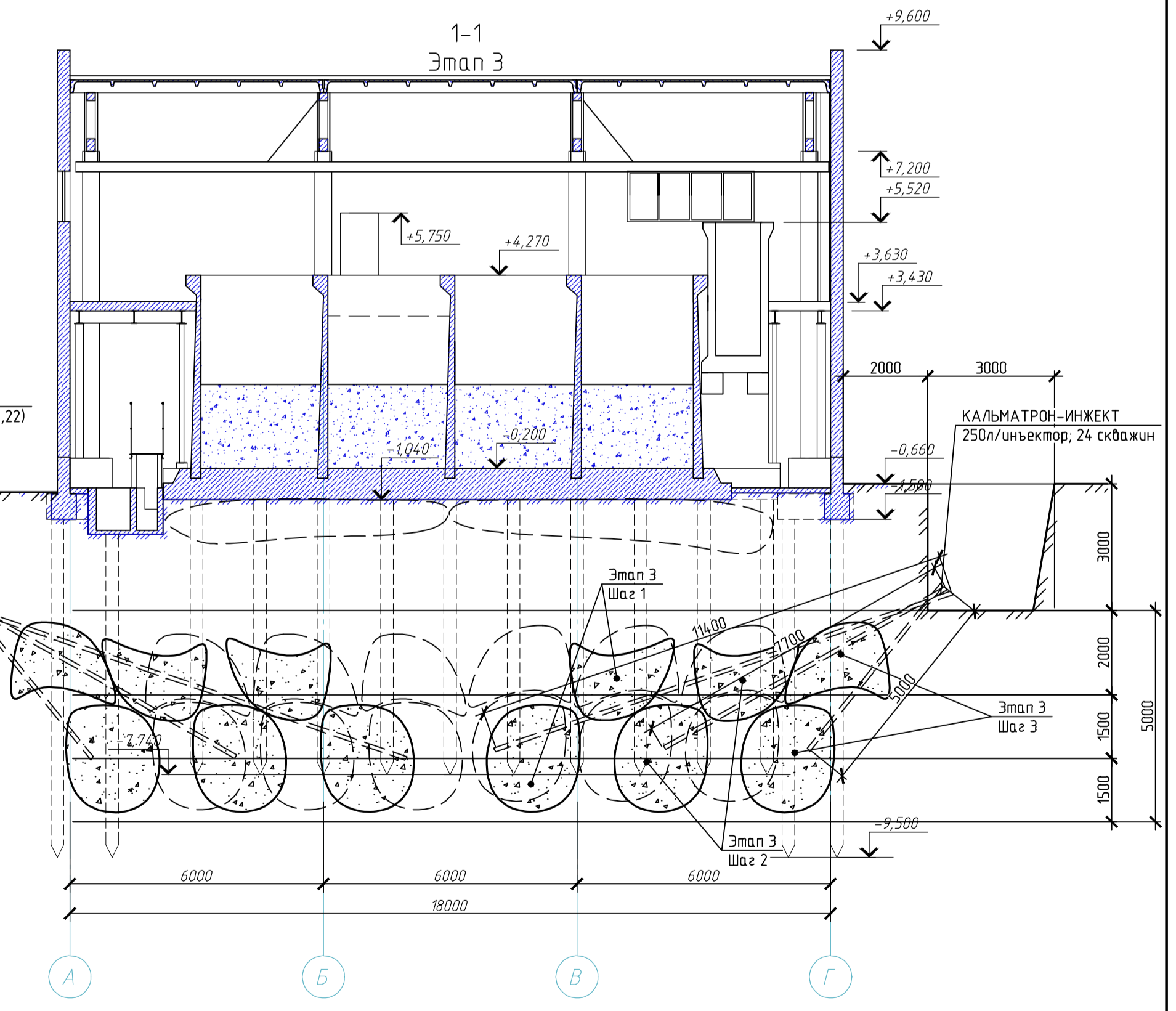
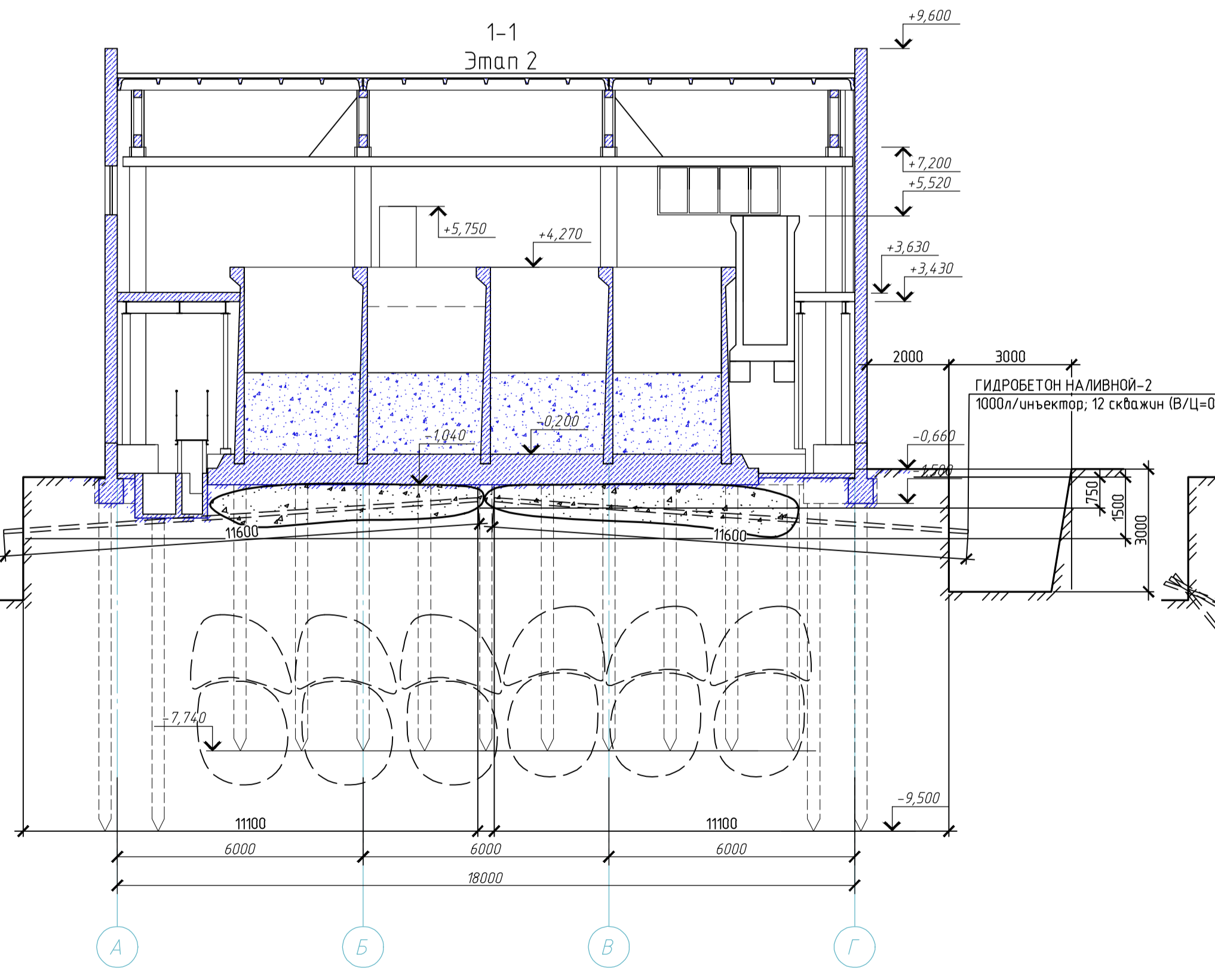
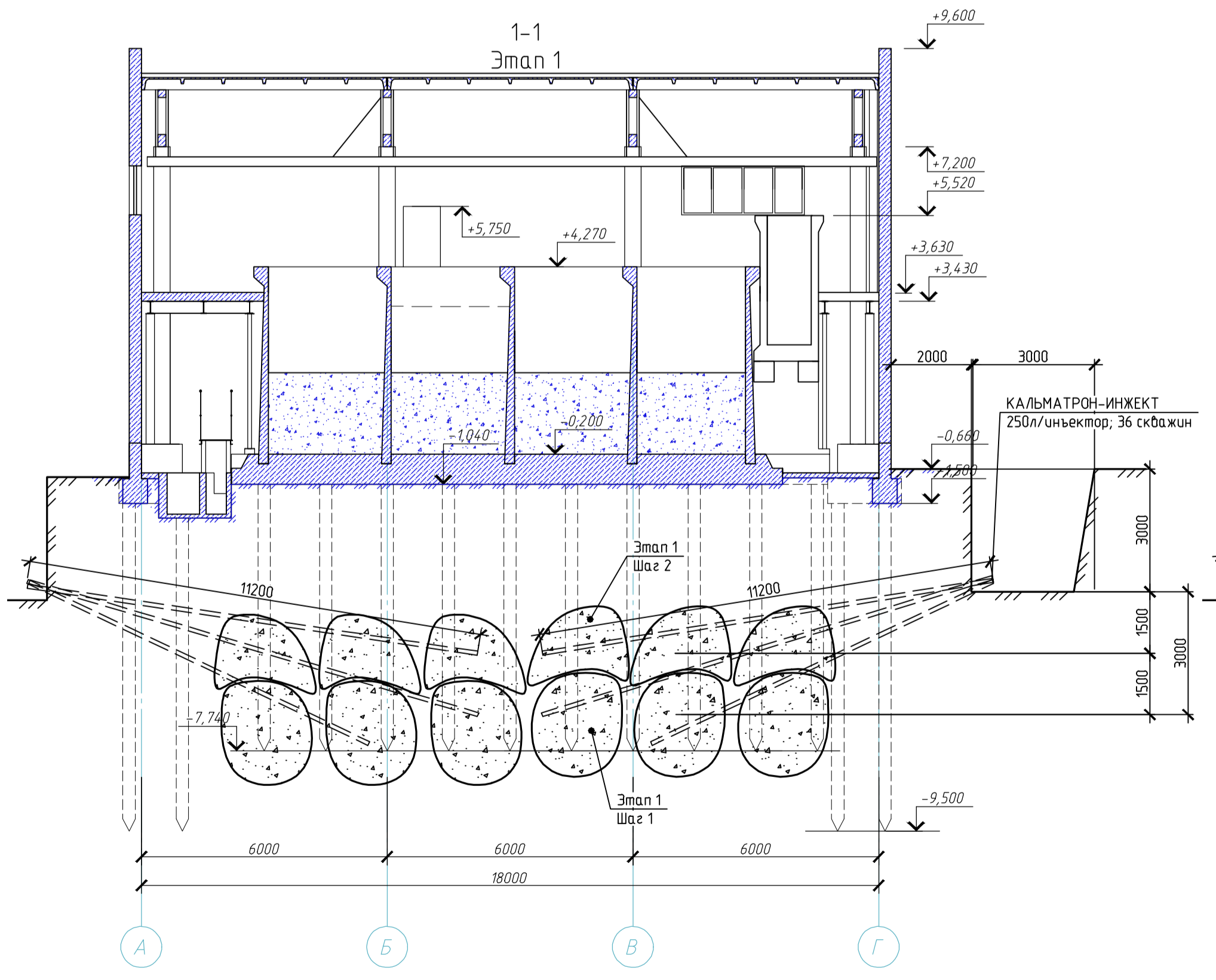
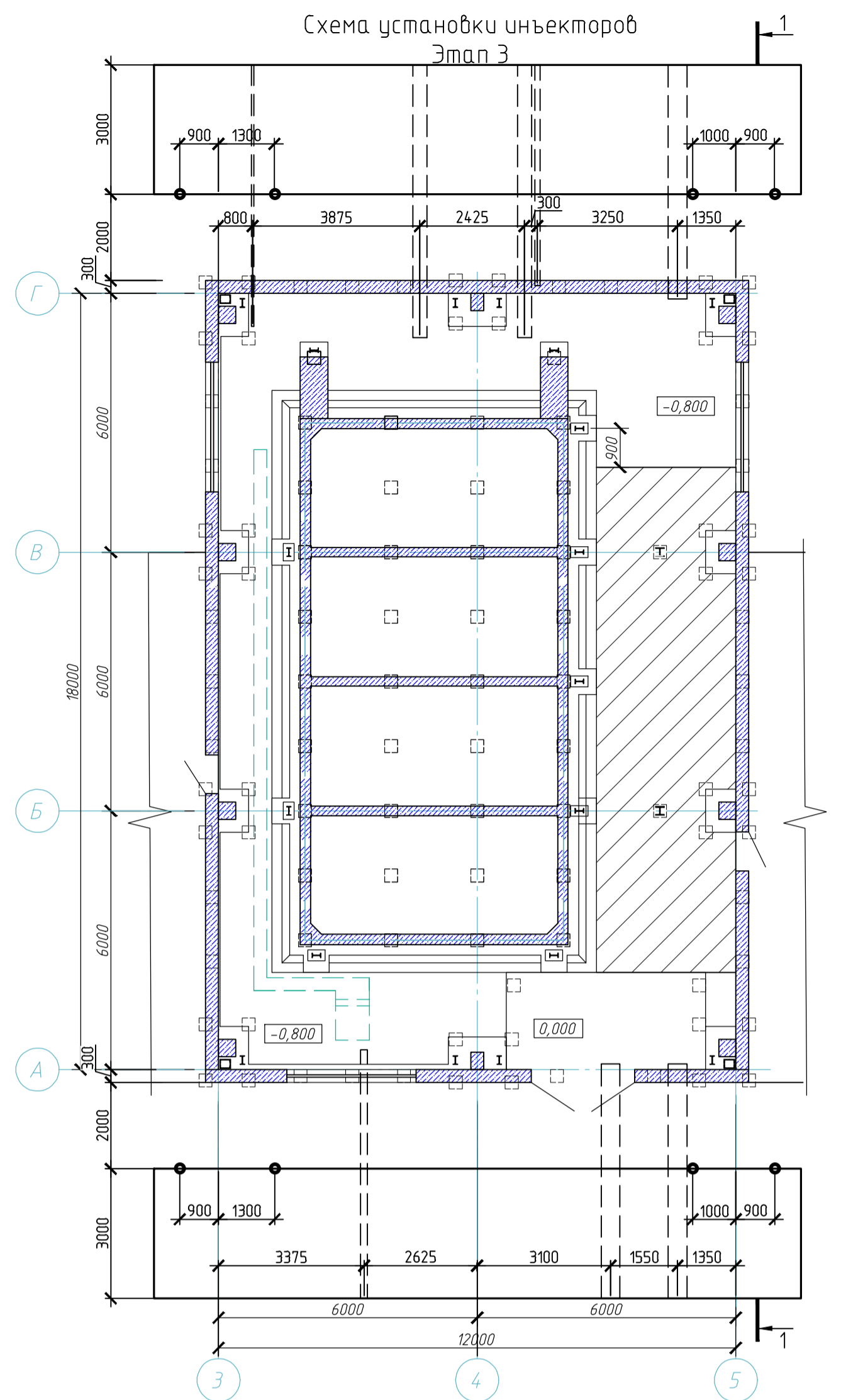
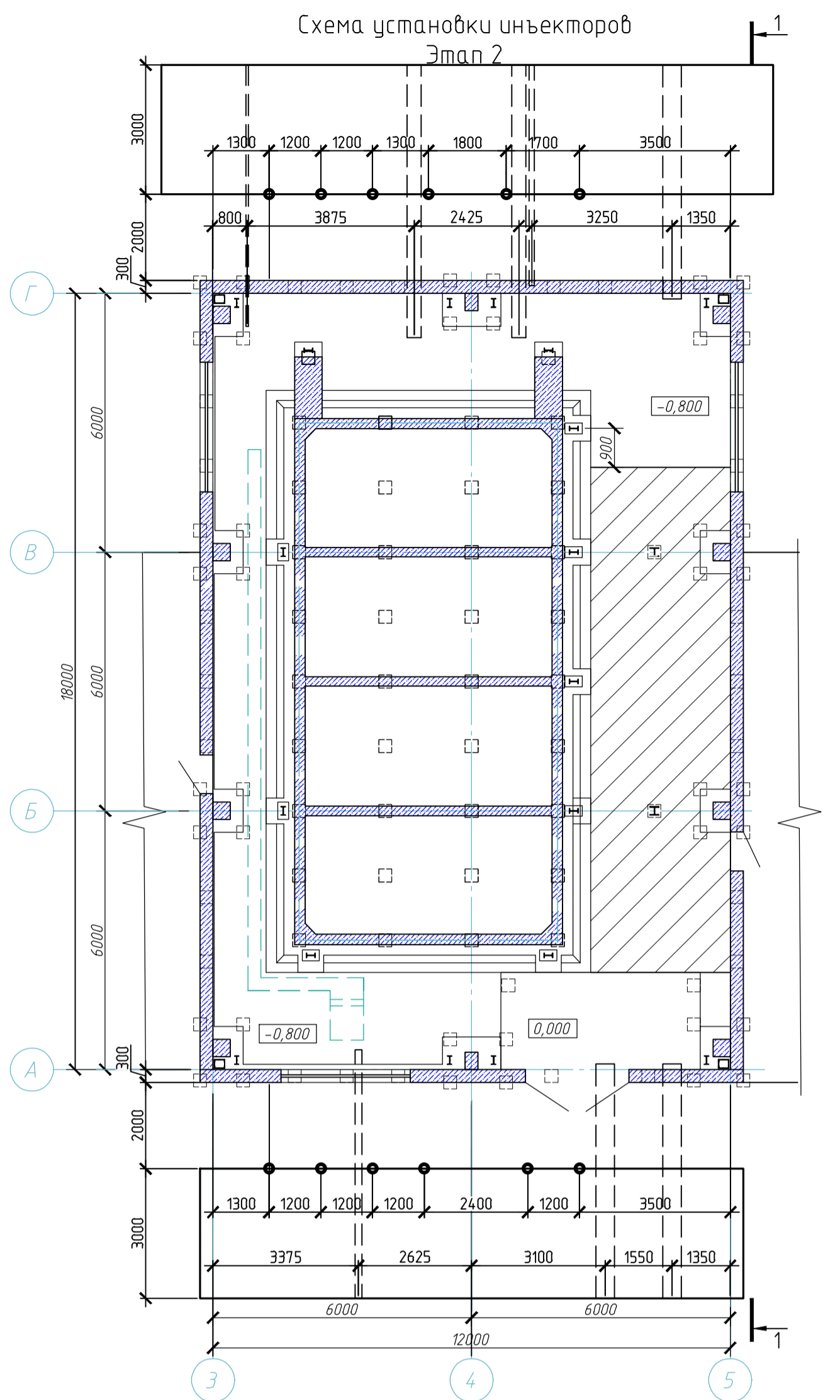
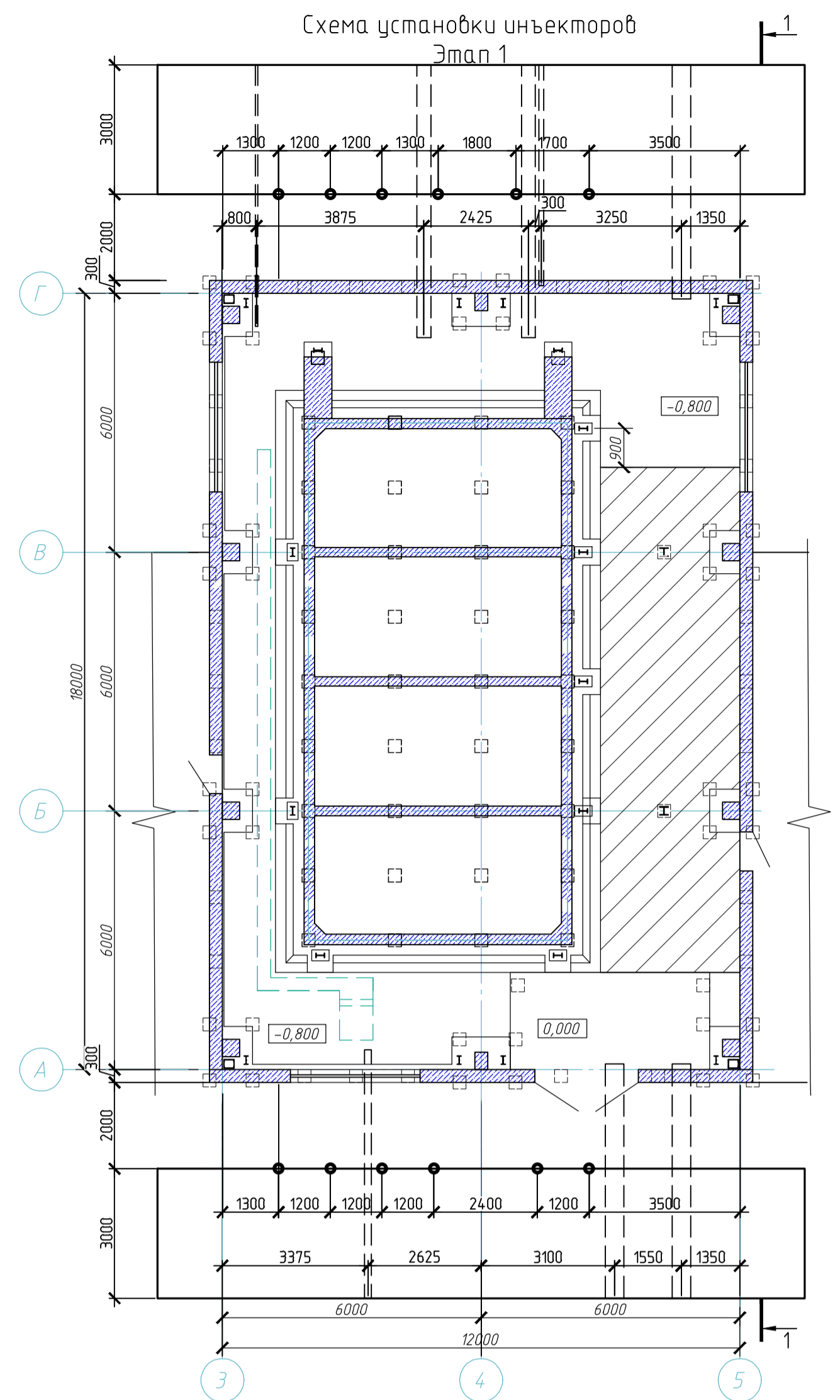
к/с 30101810350040000741 БИК 045004741

ОКВЭД 23.64 ИНН/КПП 5404146195 /

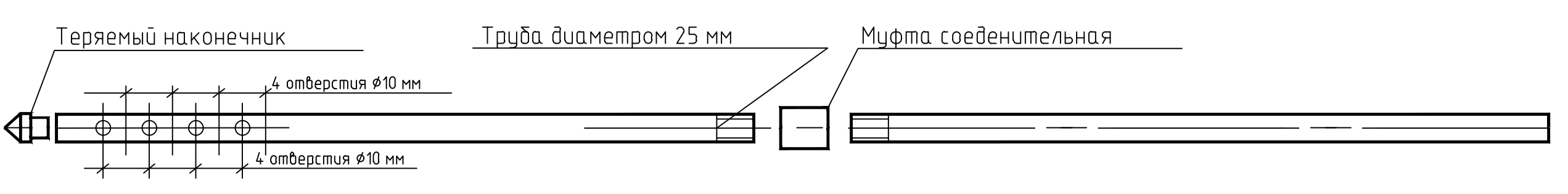
540301001

Водопроводные очистные сооружения. Здание станции
обезжелезивания воды. Зал фильтров. Усиление оснований

ТЕХНИЧЕСКИЕ РЕКОМЕНДАЦИИ
по устройству гидроизоляционной защиты
с применением материалов «КАЛЬМАТРОН»



Конструкция инъектора



Характеристики инъекционного раствора

КАЛЬМАТРОН-ИНЖЕКТ	Характеристики раствора				Время схватывания, минут	
	Состав раствора	Плотность, г/см.куб.	Вязкость, МПа*с	Водоотделение, %	начало	окончание
	В/Ц=1	1,41-1,5	31-35	≤2	20	50

Водопроницаемые очистные сооружения. Здание станции обезжелезивания воды. Зал фильтров. Усиление оснований						
Технические рекомендации по устройству гидроизоляционной защиты с применением материалов «КАЛЬМАТРОН»						
Изм.	Кол.уч.	Лист	№ док.	Подп.	Дата	Этапы производства работ
		Р	2			